

klemko®

Gebruiksaanwijzing en montagevoorschrift
Lightcon art-nr:840000

Specificaties:

Aansluitspanning	: 230Vac 50Hz
Ohmse belasting	: 1000W
Induct. belasting	: 500W / 10µF
Luxwaarde instelling	: 3 - 1000 Lux
Lerende luxwaarde	: ja van buitenaf middels functie knop tot 1000 lux.
Timer instelling	: D-D [Dusk-Dawn], 2, 4, 6 en 8 uur na inschakeling
Uitschakelvertraging	: ± 30 sec.
Omgevingstemp.	: -20°C-+50°C
Bescherming	: IP55
Afmetingen L-B-H	: 105x79x36 mm
Garantietermijn	: 24 mnd. na prod.dd.
Normen	: CE

Algemeen

De Lightcon is een schemerschakelaar met timer en microprocessor geschikt voor het schakelen van praktisch iedere lichtbron en/ of andere verbruikers.

Montage

Monteer de behuizing op de muur/ wand met behulp van twee schroeven. Gebruik schroefpluggen bij montage op een stenen muur. Sluit de bekabeling aan volgens het aansluitschemaschema (fig.A). Let erop dat de doorvoertulen op de juiste manier zijn gemonteerd in de uitsparingen. Controleer nogmaals alle aansluitingen !! Overtuig u ervan dat de rubberseal in de deksel goed op zijn plaats zit en monteer de deksel met de vier schoeven (Fig.E).

"LIGHTCON" is een beschermd product van:

klemko®
ELEKTROTECHNIEK

Klemko Techniek BV
T +31 (0)88 - 00 233 00
E info@klemko.nl
I www.klemko.nl

Installatievoorschrift

Let op: maak voor montage alle aansluitkabels spanningsvrij en lees de gebruiksaanwijzing goed door. Raadpleeg bij twijfel een erkend installateur!!!

Monteer de Lightcon bij voorkeur met de lichtgevoelige cel[LDR] gericht naar het Noorden of het Oosten. Kies de opstelling van de schakelaar zodanig dat de LDR niet beïnvloed kan worden door het eigen lamplicht of een naburige lichtbron! Dit voorkomt "knippen" van de aangesloten verlichting (Fig.B).

Instelling luxwaarde en timer

Luxwaarde

Zet de potentiometer op maximaal en bedek de LDR, de verlichting zal direct inschakelen. Verwijder de afdekking en stel de gewenste lux-waarde met de potentiometer in (Fig.C).

Luxwaarde inleren

Via de inleer aan de zijkant (Fig.D) kunt u de luxwaarde tussen de 3 en 1000 lux ter plaatsen inleren als schakeldrempel. Druk de inleerknop 1 seconde in. LET OP: ga tijdens het inleren niet voor de diode staan, dit beïnvloed de luxwaarde negatief.

Timer

Met de instelknop voor de Timer kunt u het aantal uren instellen dat de verlichting en/ of een andere verbruiker moet blijven ingeschakeld. NA inschakeling op de afgestelde lux-waarde. Voorbeeld: U heeft de luxwaarde dusdanig ingesteld dat de verlichting gaat om ±20:00 uur. De TIMER staat afgesteld op 4 uren De verlichting gaat dan uit om: 24:00 uur en blijft uit! Als u de schakelaar wilt gebruiken als normale schemerschakelaar, dus verlichting aan bij zonsondergang en uit bij zonsopgang, draai dan de timer instelling op "dusk to dawn" (Fig.C)!

Garantietermijn

24 Maanden mits de schakelaar volgens voorschrift is toegepast en niet is geopend.

Bezoek voor meer informatie over Klemko-producten onze website www.klemko.nl, of mail naar info@klemko.nl

Fig. A - Abb A

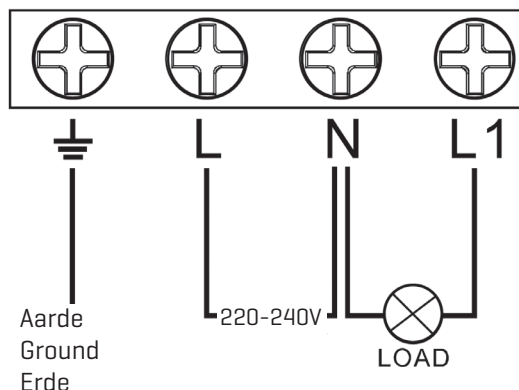


Fig. B - Abb B

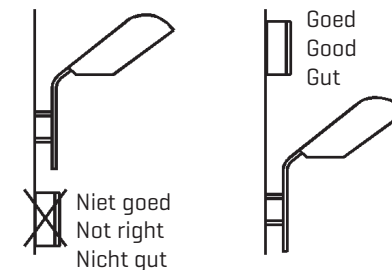


Fig. C - Abb C

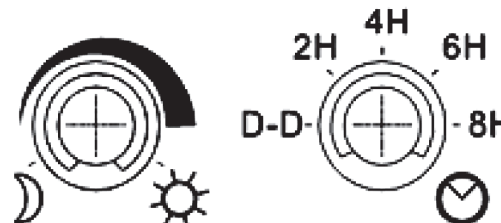


Fig. D - Abb D

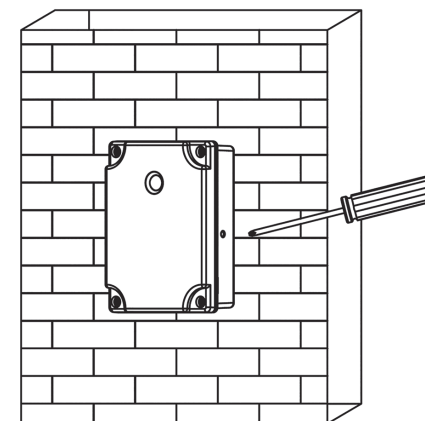
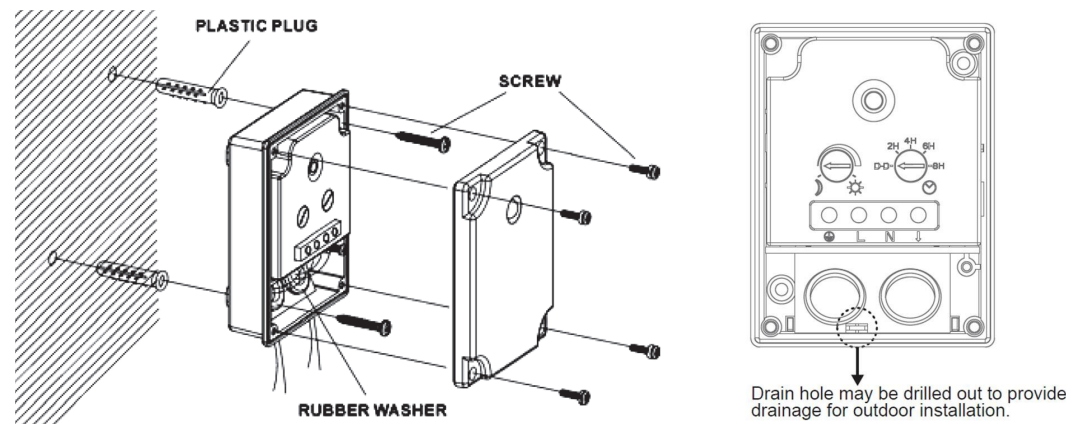


Fig. E - Abb E



klemko®

Mounting and usage instructions for
Lightcon art-nr:840000

Specifications:

Operating voltage	: 230Vac 50Hz
R.LOAD Ohms	: 1000W
Inductive LOAD	: 500W / 10µF
Lux setting range	: 3 - 1000 Lux
Timer setting	: D-D[Dusk-Dawn], 2, 4,6 and 8hour remain ONtime after dusk according to Lux control setting.
Luxe memory	: from outside with button from 3 - 1000 lux
Switching delay	: ± 30 sec.
Operating temp.	: -20°C+50°C
Protection	: IP55
Dimensions L-B-H	: 105x79x36 mm
Garantie	: 24 months after prod.dd.
Relevant stand.	: CE

Features

This Light Sensitive Timer has a controller which will automatically turn the lights of other connected devices on at dusk and off at day break. It has a time delay circuit so that it is not affected by a sudden or brief change in light level caused by intermittent cloud cover, reflections, vehicular light or lightning. It is ideally suitable for the control of lights at the front door, garden, garage, etc.

Installation

Wall mounting (Fig.E)

Make sure that the supply power is off and double check with a voltage tester. Drill holes in the wall and insert plastic plugs. Remove the front cover, connect insert cables through the rubber washer as indicated below. Fasten the Lightcon on the wall, Wiring as (Fig.A)

Testing: Turn switch to "D-D" position then turn on supply power. Light will not turn on under bright light environment. Cover the photocell window and the light will turn on after 3 seconds. Uncover it and the light will go off after 30 seconds.

Lux setting:

Adjust the light sensitive level from 3 lux to 1000 lux as an on/off threshold (Fig.C).

Lux memory setting

Press tact switch in the unit right hole over 1sec with a small screwdriver (Fig.D), the Lightcon will memory by ambient light level, the lux memory level from 3lux to 1000lux as an on/off threshold.

Operation/Function:

D-D [DUSK-DAWN], Automatic on and off according to the lux setting, 2/4/6/8hr; will automatic turn off the light/device 2/4/6/8hr after dusk [according to lux setting].

Example: Timer set at 2 hours. Unit will turn on at dusk and turn off after 2 hours if there is no other normal light source interference. The unit will turn off if it senses light for 30 seconds continuously and if the light source is then removed, the Lightcon will switch back on again. The timer remains activated and so the Lightcon will react in the same manner until the timing period is completed (Fig.C).

Warning:

- 1 Make sure that the supply voltage is correct. This unit's supply voltage is 220V-240VAC 50Hz.
- 2 Install unit in an environment where day/ night light condition is different.
- 3 Do not mount the unit where light may shine on the D21 unit as adjacent to a permanent light source. Unit may not turn on.
- 4 Do not load the unit over the specified maximum load.

Guarantee

24 months provided the switch is used as specified and not opened.

klemko®

Bedienungsanleitung und Montagevorschrift:
Lightcon art-nr:840000

Technische Daten:

Spannungsversorgung:	230Vac 50Hz
Ohmsche Kap.	: 1000W
Induktionskap.	: 500W / 10µF
Luxwert Einstellung	: 3 - 1000 Lux
Lux Speichereinst.	: Knopf auf der Außenseite von 3 bis 1000 lux
Timer Einstellung	: D-D [Dusk-Dawn]; 2; 4; 6 und 8 Stunden
Verzögerung	: ± 30 sec.
Temperaturbereich	: -20°C bis +50°C
Schutzgrad	: IP55
Dimension LxBxH	: 105x79x36 mm
Gewährleistung	: 24 mnd. nach prod.dd.
Zertifizierung	: CE

Allgemein

Der "Lightcon" Aufbau Dämmerungsschalter mit timer und Mikroprozessor wird hergestellt mit erstklassig Komponenten. und schaltet fast jeder erwünschte Lichtquelle.

Montagevorschrift

Achtung: Lesen Sie vor der Montage dieser Bedienungsanleitung und Montagevorschrift aufmerksam durch. Und schalten Sie vor der Installation das Netz ab. Befragen Sie dem Fachmann bei Zweifel.

Montieren Sie vorzugsweise der "Lightcon" mit die LDR [lichtempfindlich Zelle] zum Norden oder Osten. Berücksichtigen das Sie eine Stelle Bestimmen daß der LDR nicht beeinflussbar wird durch künstliches Licht.

Ist ein gezeitlich geschütztes Produkt von:

klemko® ELEKTROTECHNIK
Klemko Techniek BV
T +31 (0)88 - 00 233 00
E info@klemko.nl
I www.klemko.nl

Die Montage

Montieren Sie das Gehäuse mit zwei Schrauben an die Wand (Abb.E) und schließen Sie die Verkabelung gemäß die Klemmen-beschreibung an (Abb.A). Wenn möglich, sollte die Anschlussleitung von unten in das Gerät eingeführt werden.

Achten Sie darauf das die Tüllen genau in die Aussparungen sitzen. Kontrollieren Sie die Gummi Abdichtung, vor Sie der Deckel verschließen mit die vier Schrauben (Abb.D).

Einstellen Luxwert und Timer

Luxwert

Der Luxwert von das Schaltmoment ist von aussen mit die verstellbare Schraube richtig zu stellen. Kurz vor das erwünschte Schaltmoment drehen Sie die verstellbare Schraube linksherum, auf minimal. Drehen Sie jetzt die Schraube langsam rechtsherum bis die rote LED sich aufhellt. Bei der Einstellung darf der Sensor nicht verdeckt sein. Nach ±30 Sekunden wird die Beleuchtung vollautomatisch einschalten. Nachstehend der indizierende Luxwert-schema (Abb.C).

Lux Speichereinstellung

Drücken Taktschalter im Gerät richtig Loch über 1s mit einem kleinen Schraubendreher (Abb.D), die Lightcon wird Speicher von Umgebungslicht, das Lux Speicherebene von 3lux als Ein / Aus-Schwelle 1000lux.

Timer

Den Dämmerungsschalter schaltet bei Sonnenauf- oder untergang die angeschlossenen Geräte an bzw. aus. Zusätzlich kann über die Timer-Funktion die Betriebszeit begrenzt werden. Der Timer ist auf D-D [Dusk-Dawn]; 2; 4; 6 und 8 Stunden einstellbar (Abb.C).

Gewährfrist / Gewährleistung

Die Dauer der Gewährleistung beträgt 24 Monate. Vorausgesetzt das die Schalter nach vorschrift ist angewandt und nicht ist geöffnet.

Protected product from:

klemko® ELEKTROTECHNIK
Klemko Techniek BV
T +31 (0)88 - 00 233 00
E info@klemko.nl
I www.klemko.nl